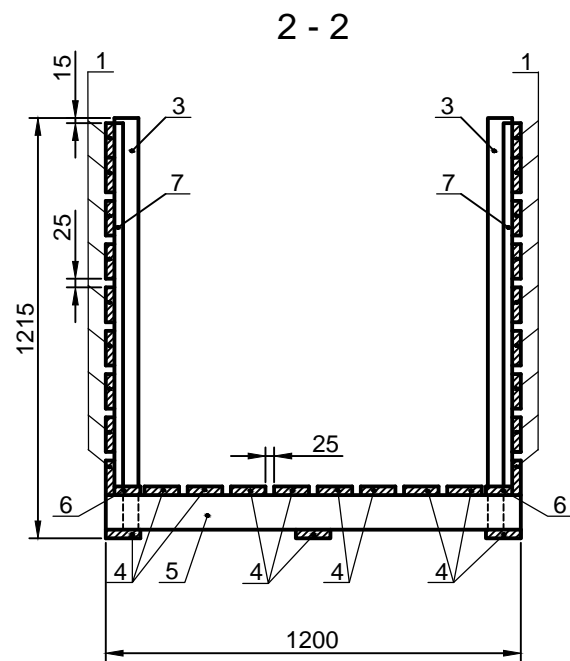
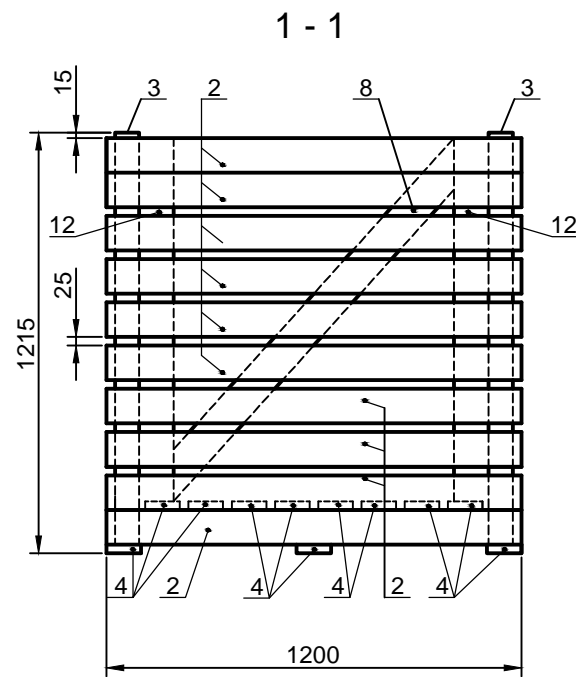
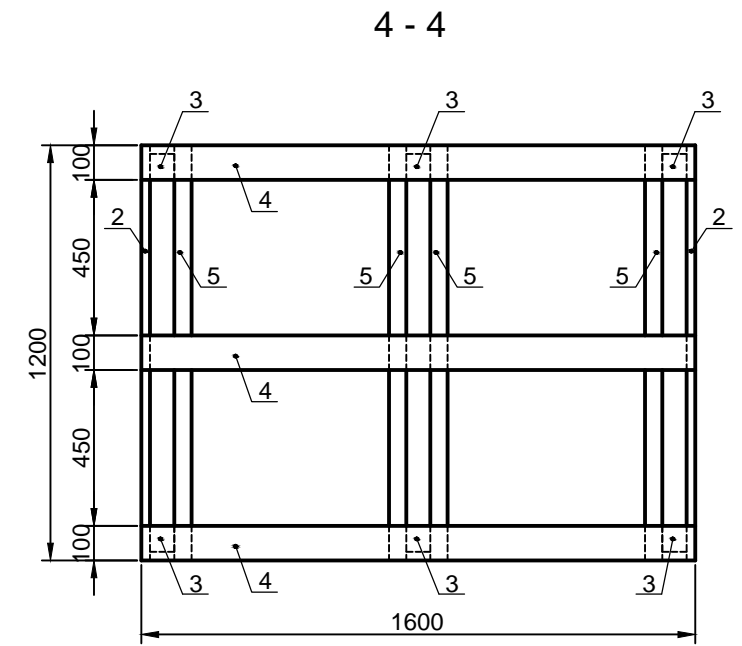
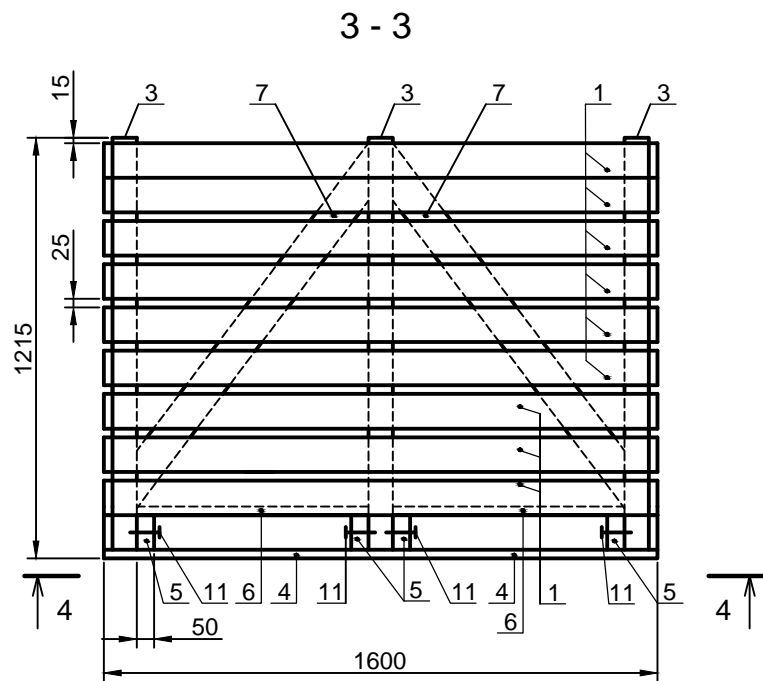
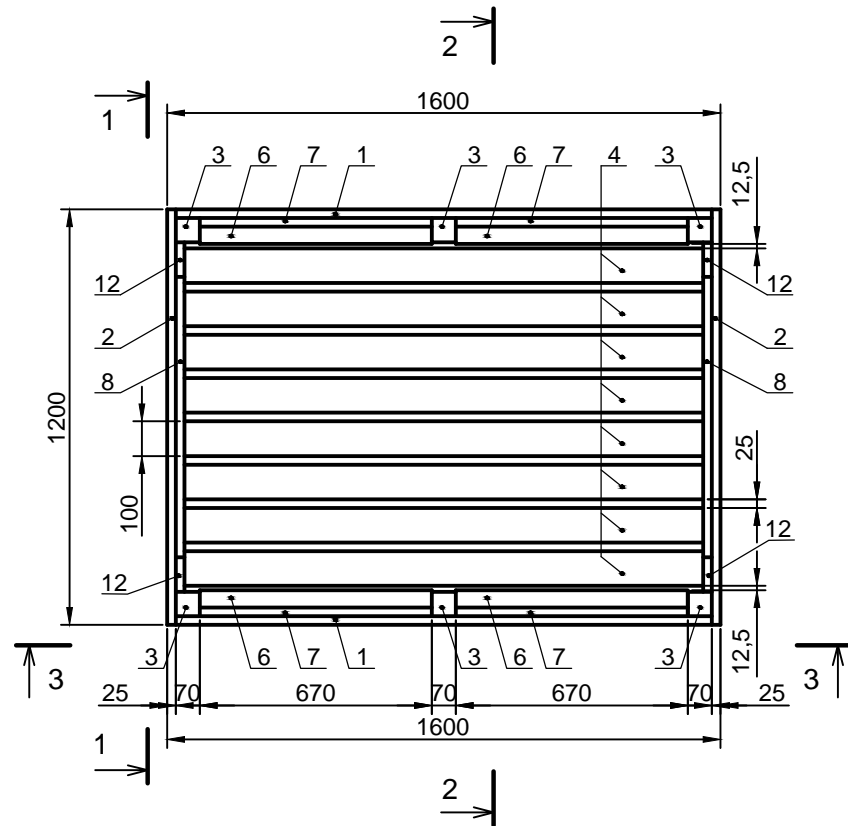
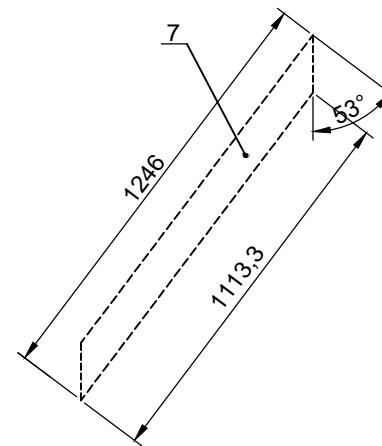


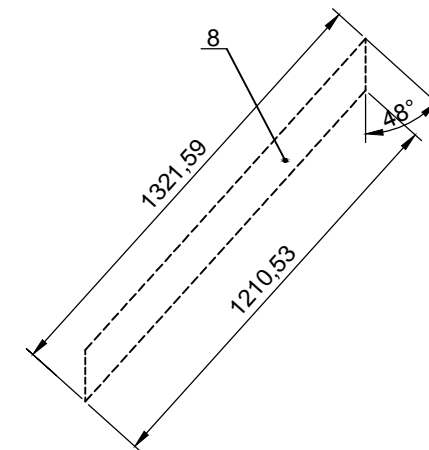
Ящик для хранения моркови



Поз. 7



Поз. 8



					<b>Я 00.001</b>			
Изм.	Лист	№ докум.	Подп.	Дата	<b>Ящик для моркови</b>	Лит	Масса	Масштаб
Разраб.		Смирнова						1:20
Пров.								
Т. контр.						Лист	Листов	
Н. контр.						<b>Пиломатериал сосна</b>		
Утв.								