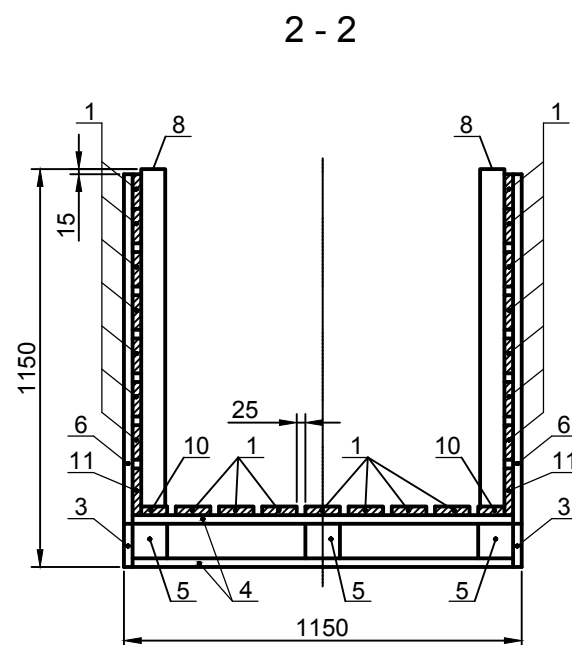
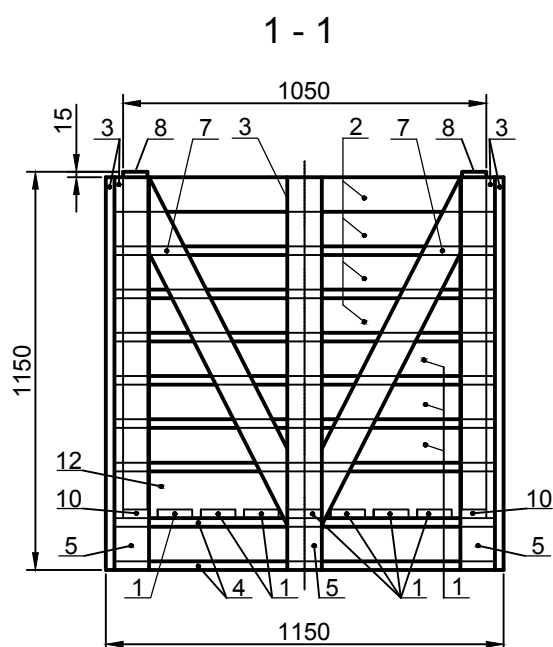
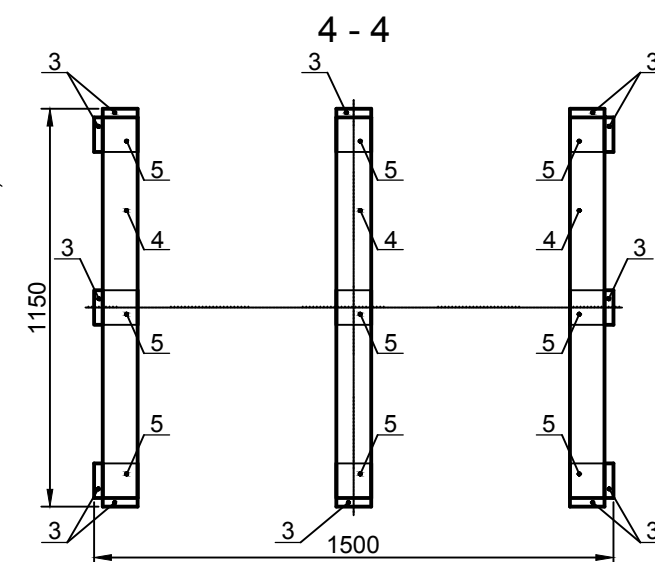
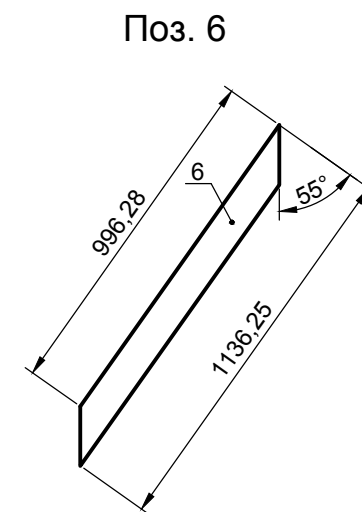
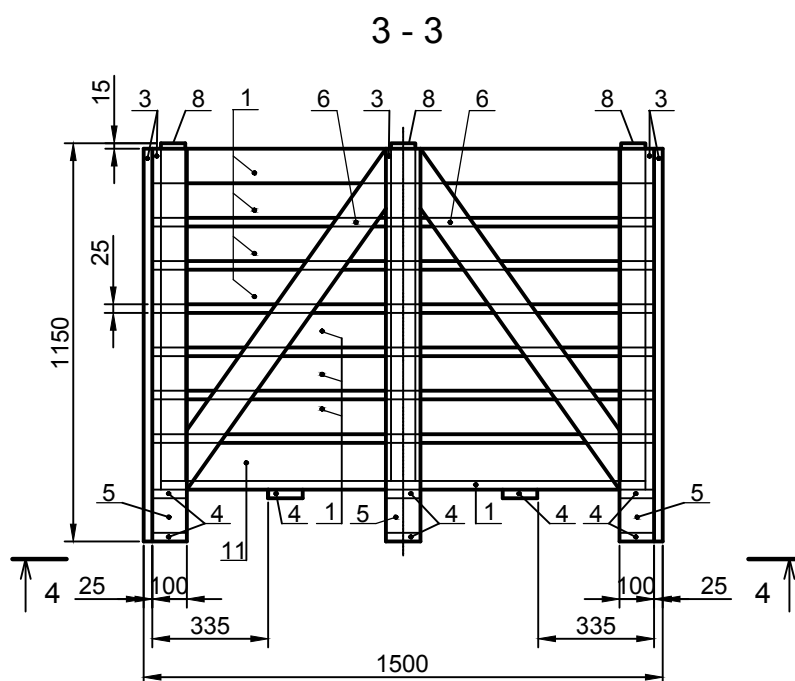
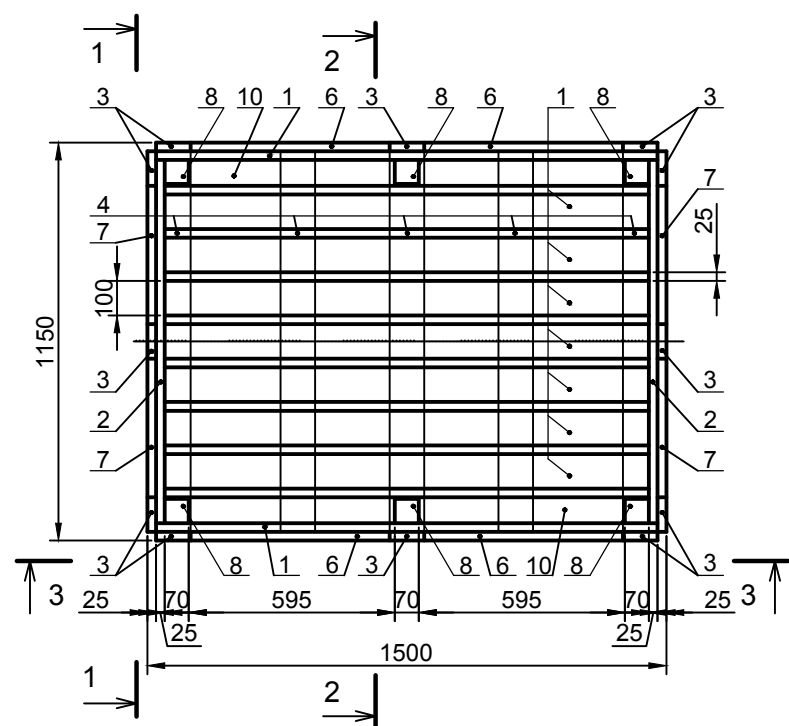


Ящик для хранения картофеля



Поз. 7

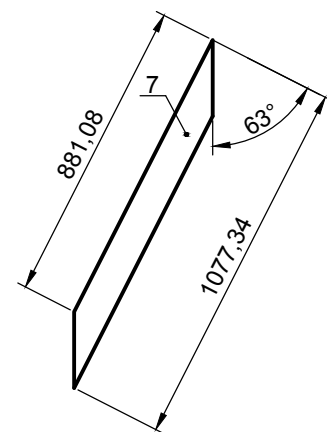
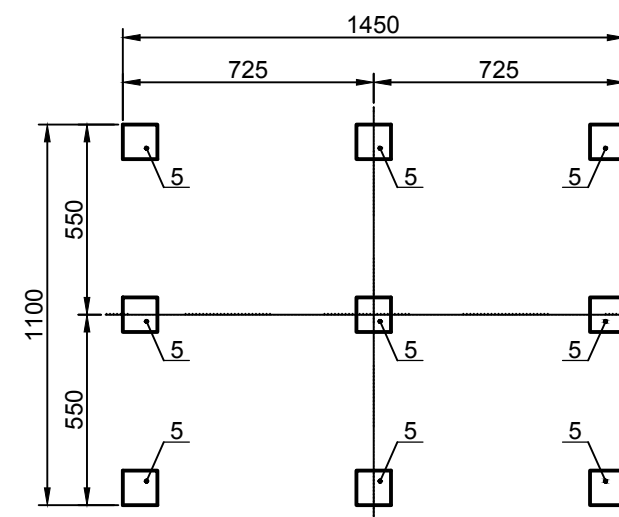


Схема размещения вставок (поз. 5)



				<b>Я 00.002</b>				
Изм.	Лист	№ докум.	Подп.	Дата	Ящик для картофеля	Лит	Масса	Масштаб
Разраб.	Смирнова							1:20
Пров.						Лист	Листов	
Т. контр.								
Н. контр.					Пиломатериал сосна			
Утв.								